



AREA DE PROYECTOS

DIRECCIÓN SECTORIAL DE
INFRAESTRUCTURA

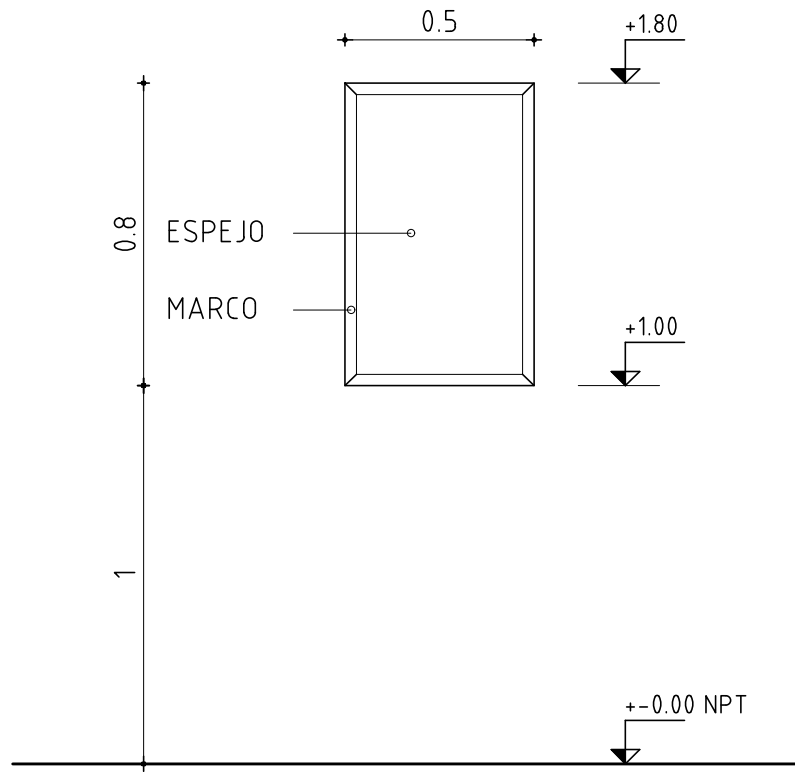
CONSEJO DIRECTIVO CENTRAL

OBRA LICEO N°4		
DEPARTAMENTO ARTIGAS		
FECHA 2025	ANEXO	HOJA L157

ESPEJO SSHH LOCALES 6-7

ESCALA 1/20	-
-------------	---

TIPO	V01	CANTIDAD	2	IZQ.	-	DER.	-	UBICACION	BAÑOS SALA DOCENTE
------	-----	----------	---	------	---	------	---	-----------	--------------------



- VERIFICAR MEDIDAS EN OBRA

- ESTRUCTURA:** PLACA DE MDF DE DENSIDAD MEDIA DE ESPESOR 9mm COORDINAR CON CARPINTERÍA.
- ESPEJO:** ESPEJO ELECTROLÍTICO PULIDO DE 5mm DE ESPESOR PEGADO AL MDF CON CEMENTO DE CONTACTO.
- CUBRECANTOS:** PERFIL DE ALUMINIO ANODIZADO BRONCE OSCURO A13 DE 15X15MM ATORNILLADO A MDF.
- AMURE:** SE PROVEERÁ EL SISTEMA DE AMURE PARA CUATRO PUNTOS DE FIJACIÓN SOBRE PLACA MDF CON TORNILLOS GALVANIZADOS DE 3" PARA CARPINTERÍA CABEZA FRESADA EN PLACA, TACOS Nº 10 COMUNES PARA TABIQUES DE LADRILLO Y TACOS Nº 10 TIPO "TOX" PARA TICHOLO.